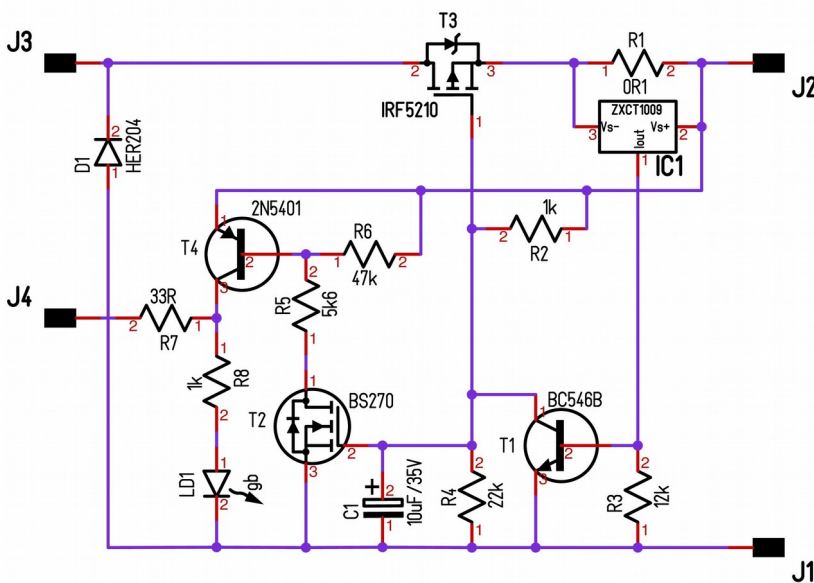
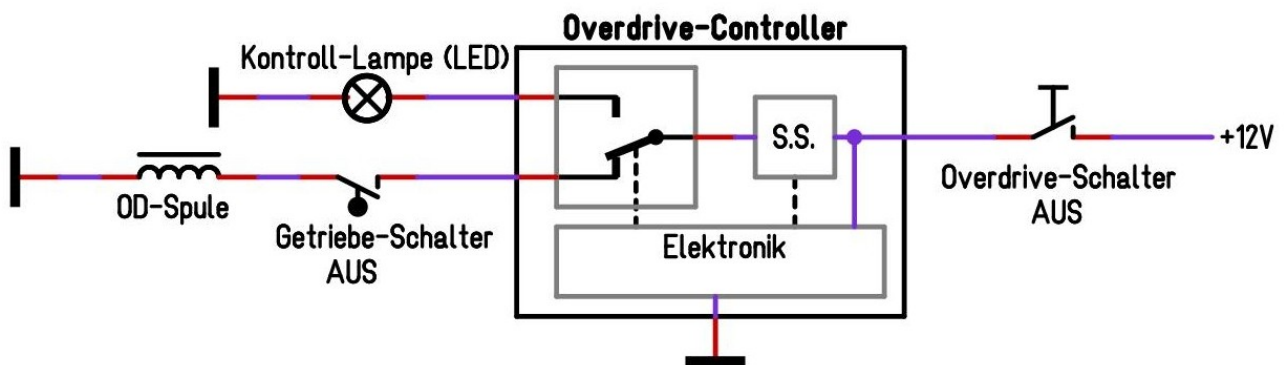


OverdriveController ODC1448

Vergisst man nach dem Verlassen des 3./4. Ganges den Overdrive auszuschalten, schaltet dieser wieder automatisch ein sobald man wieder in den 3./4. Gang hochschaltet. Der ODC1448 verhindert genau dies.

Funktion

Der Overdrive kann nur im 3. und 4. Gang eingeschaltet werden, um eine Zerstörung wegen zu grossem Drehmoment im 1. und 2. Gang zu verhindern. Dies wird durch einen am Getriebe angebrachten Schalter erreicht, der nur in der Ebene 3. und 4. Gang betätigt ist. Dieser liegt elektrisch in Serie zur Betätigungsspule des Overdrives. Man kann den Overdrive Controller als zusätzlich in Reihe liegenden Schalter verstehen, welcher beim Einschalten des Overdrives schliesst und öffnet wenn der Getriebeschalter öffnet. Solange der Overdrive Schalter (am Armaturenbrett, an der Lenksäule oder auf dem Schaltknauf) eingeschaltet ist, bleibt der Controller in diesem Aus-Zustand, d.h. selbst wenn man den 3. oder 4. Gang wieder einlegt, bleibt der Overdrive ausgeschaltet. Erst das Ausschalten des Overdrive Schalters setzt den Controller wieder in den Ursprungszustand. Im folgenden Bildern wird der Halbleiterschalter durch einen Umschaltkontakt dargestellt, um auch dem technisch weniger versierten Leser die Funktion verständlich zu machen.

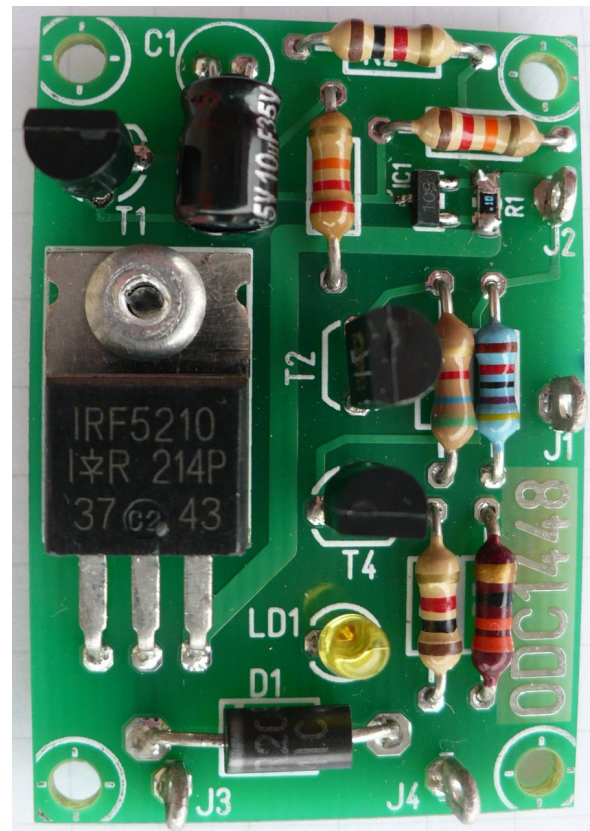
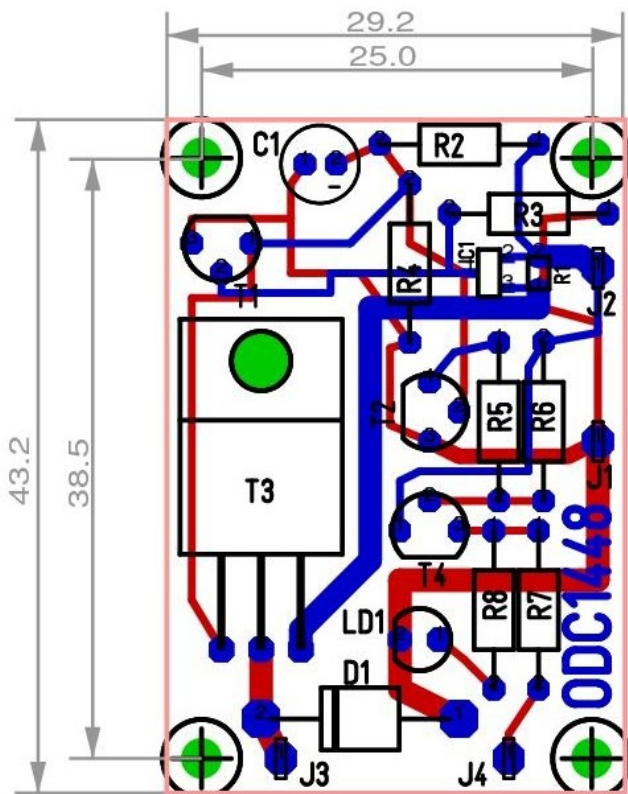


Schaltung

- J1 Masse
- J2 Vom Overdriveschalters
- J3 Zum Overdrive Solenoid
- J4 Kontrolllampe

OverdriveController ODC1448

Der Leiterplattenlayout ist für einen Einbau in ein Hammond Gehäuse 1551RFL [CONRAD 534305] optimiert.



Einbau in einen MGB

Zum Glück wird die Plus schaltende Litze (gelb) des Overdrive Schalters im Kabelbaum zuerst in den Motorraum geführt und da über einen runden "Bullet Verbinder" zur Litze (rot/gelb) des Getriebe Schalters verbunden. Der Overdrive Controller wird genau hier dazwischen geschaltet. Es ist noch eine (schwarze) Verbindung auf die Masse und optional eine Litze zu einer Kontrolllampe im Armaturenbrett zu verlegen.

Verkaufspreise

Leiterplatte bestückt und geprüft

Fertigerät in Gehäuse mit Anschlusslitzen/Steckern

CHF 40.--

CHF 60.--